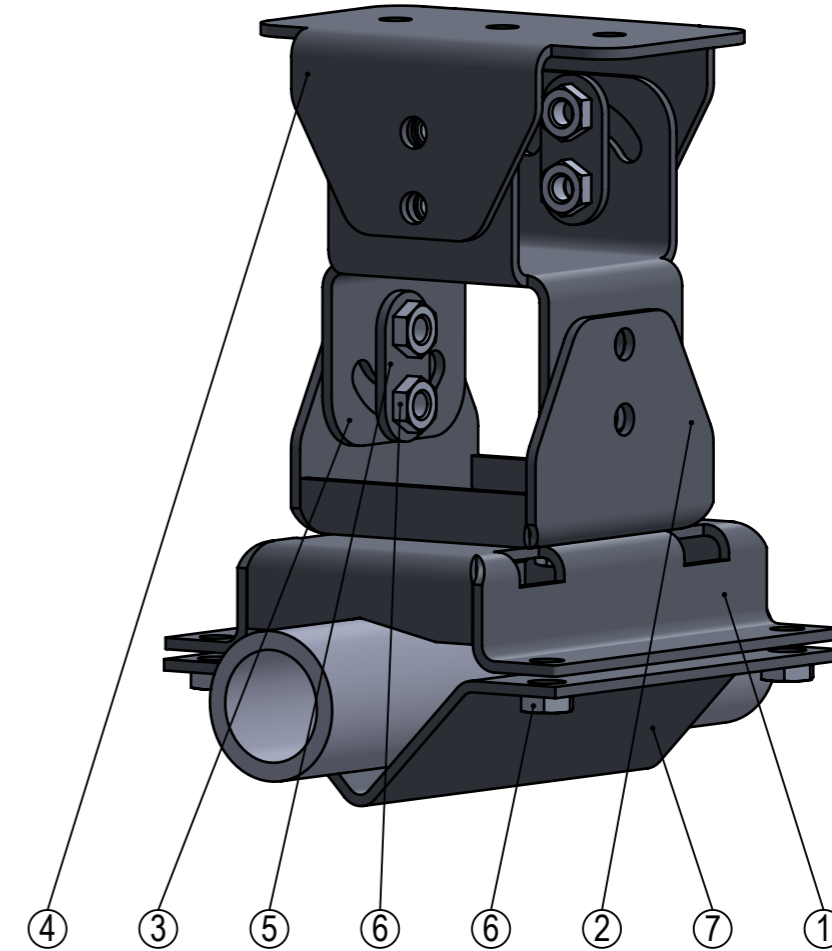
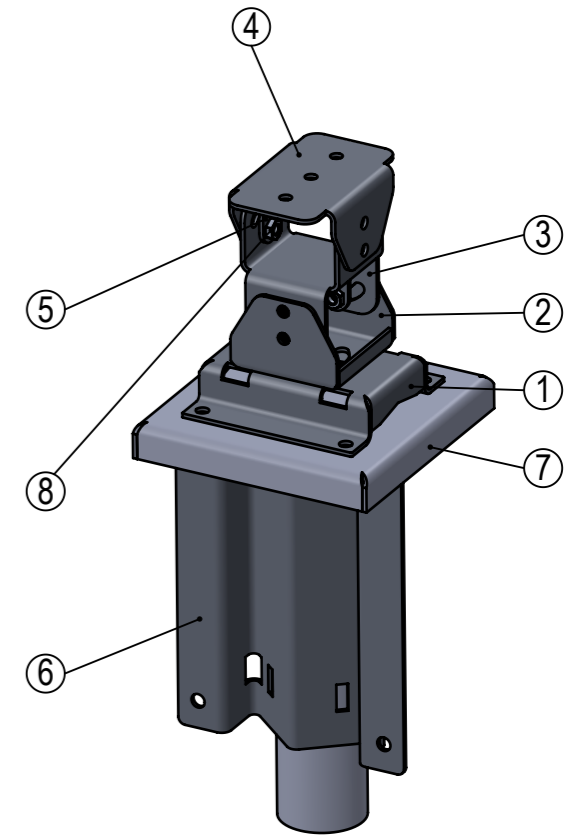
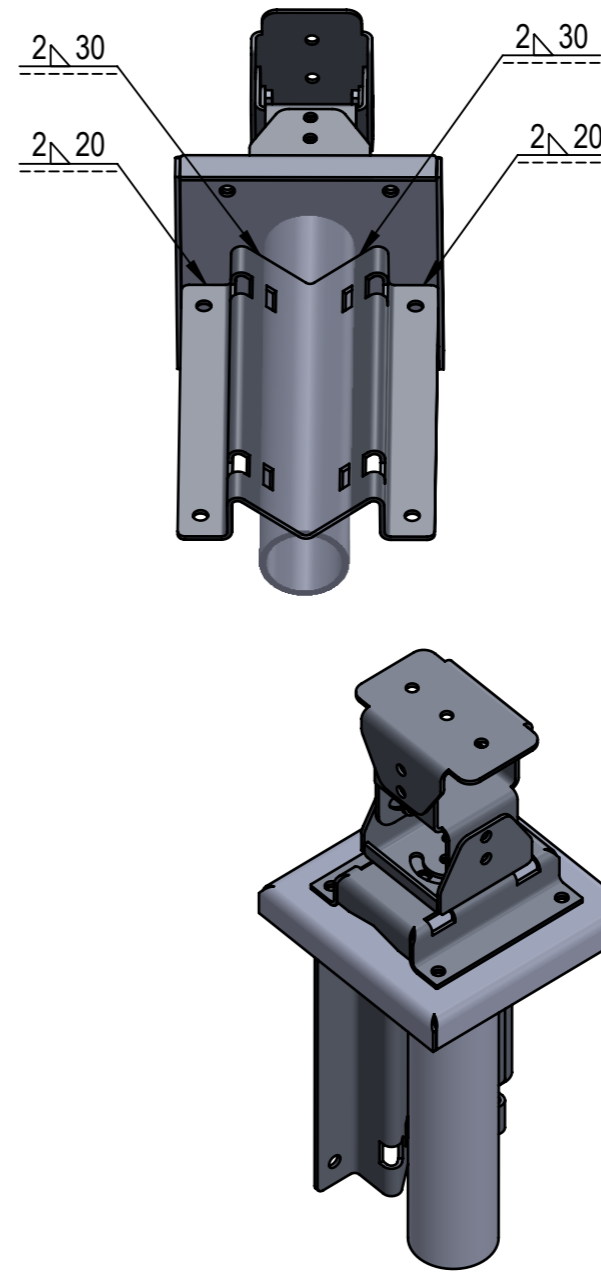
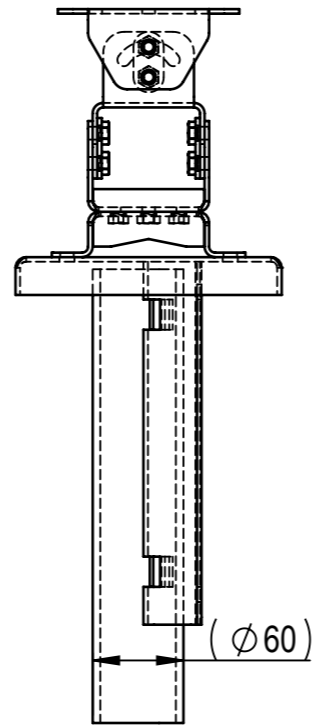
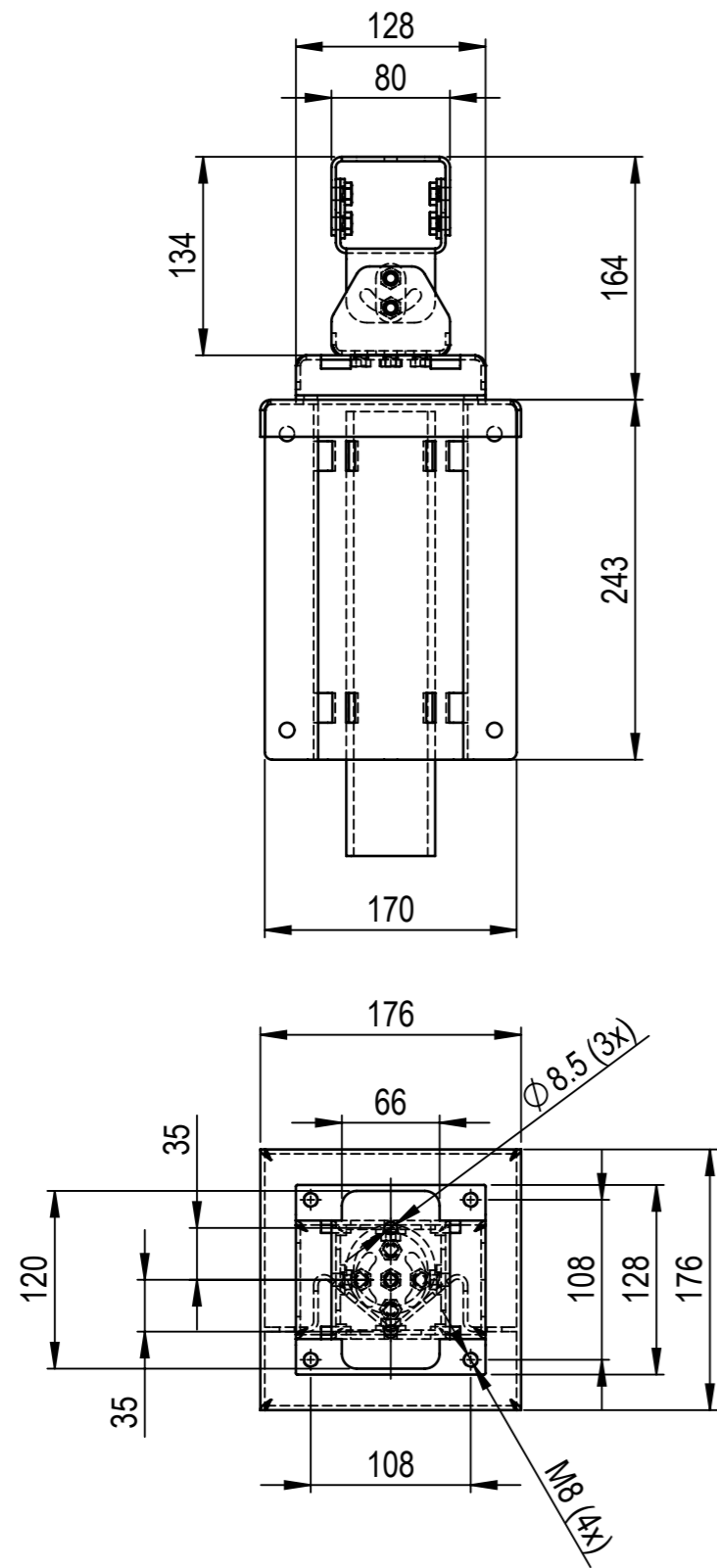


(1:2)



Pos	Menge	Nummer	Rev	Beschreibung	Material	Gewicht	Bemerkung
7	1	850.112	A	Rohrhalter horizontal	1.4301 (V2A)	0.46	
6	17			BN 640 Einpressmutter M8 A1	1.4301 (V2A)	0.00	
5	4	850.113	A	Gewindelasche Kardan	1.4301 (X5CrNi18-10)	0.01	
4	1	850.111	A	Kamerahalter Kardan	1.4301 (X5CrNi18-10)	0.35	
3	1	850.110	A	Knoten Kardan	1.4301 (V2A)	0.33	
2	1	850.109	A	Schwenkteil Kardan	1.4301 (X5CrNi18-10)	0.33	
1	1	850.108	A	Basis Kardan	1.4301 (V2A)	0.54	

Änd.	Datum	Name	Änderung	Erstellt	20.06.2017	Fü	Massstab
				Geprüft			1:5
				Freigegeben			
				Auftrags-Nr.			
Ohne sep. Stückliste <input type="checkbox"/>				Verwendungsbereich, Projekt	Status		Blatt / Anz. 1 / 4
Sep. Stückliste gleicher Nr. <input type="checkbox"/>				Avisec	Ursprung	Format A3	
Sep. Stückliste anderer Nr. <input type="checkbox"/>				Sach- / Artikel-Nr.	Ersatz für		
Benennung Kardanhalter zu Horizontalrohr						Zeichnungs-Nr. 850.114	Index A



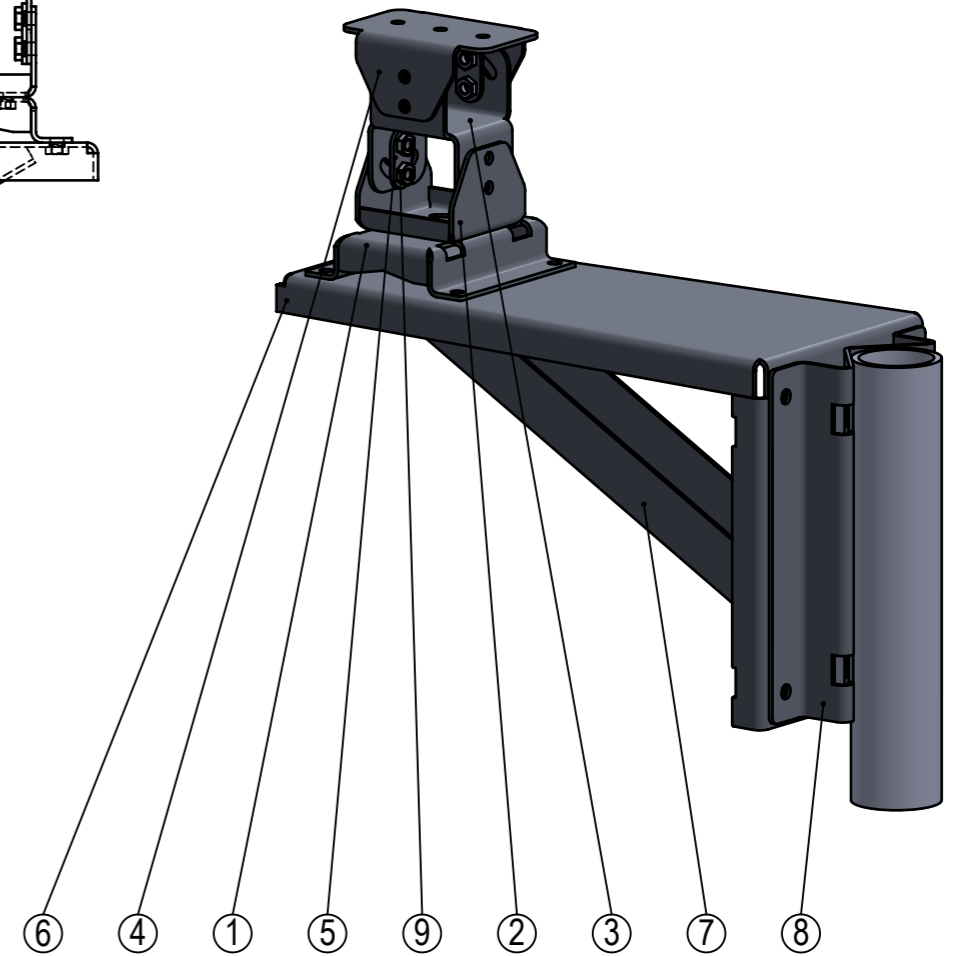
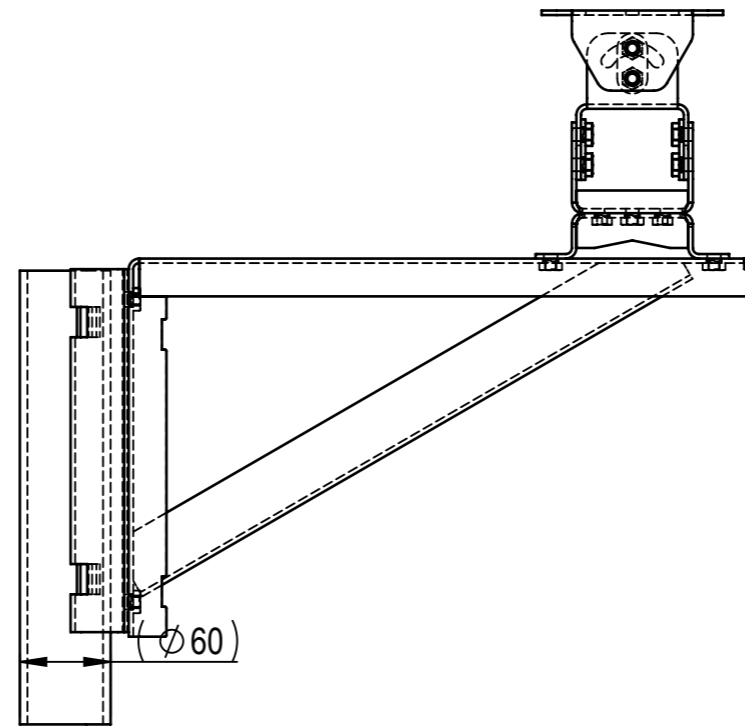
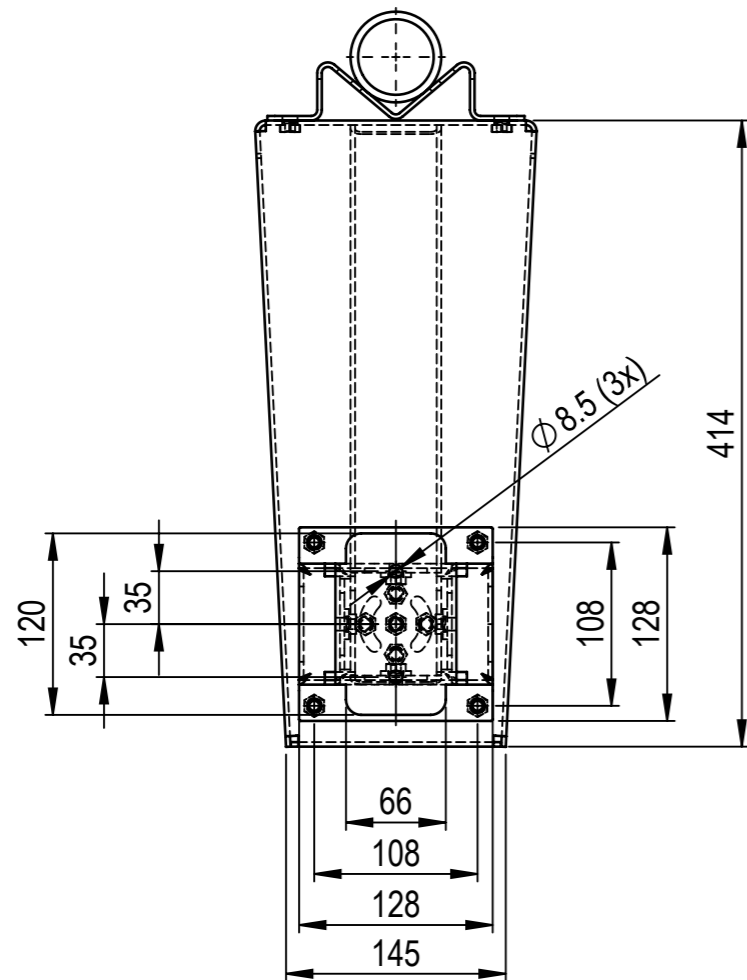
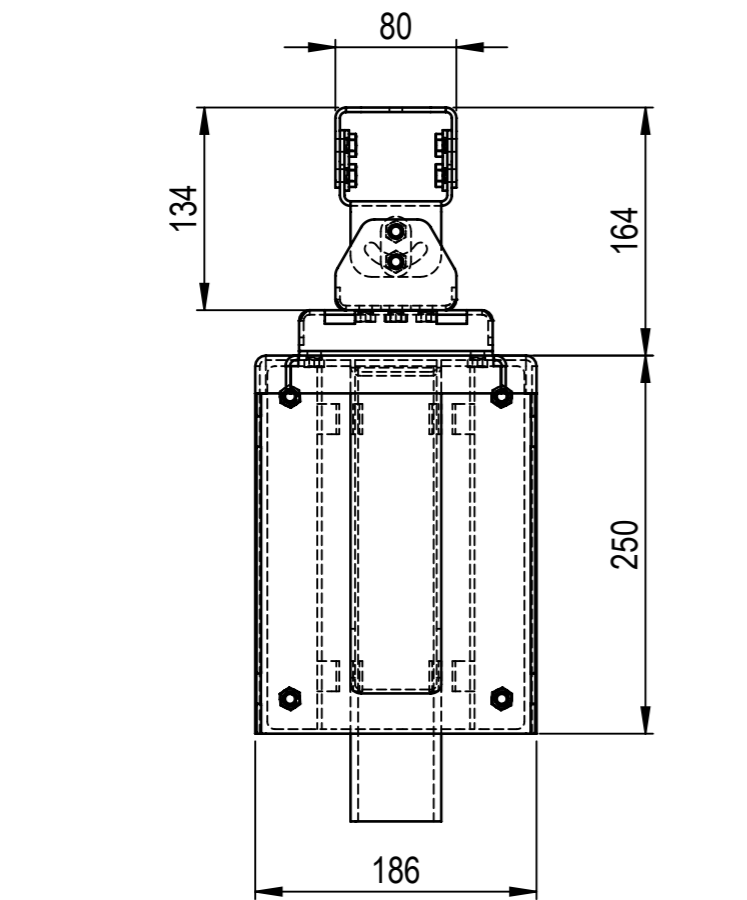
Pos	Menge	Nummer	Rev	Beschreibung	Material	Gewicht	Bemerkung
8	13			BN 640 Einpressmutter M8 A1	1.4301 (V2A)	0.00	
7	1	850.116		Sockel	Material <nicht festgelegt>	0.00	
6	1	850.115	A	Rohradapter vertikal	1.4301 (V2A)	1.38	
5	4	850.113	A	Gewindelasche Kardan	1.4301 (X5CrNi18-10)	0.01	
4	1	850.111	A	Kamerahalter Kardan	1.4301 (X5CrNi18-10)	0.35	
3	1	850.110	A	Knoten Kardan	1.4301 (V2A)	0.33	
2	1	850.109	A	Schwenkteil Kardan	1.4301 (X5CrNi18-10)	0.33	
1	1	850.108	A	Basis Kardan	1.4301 (V2A)	0.54	

Änd.	Datum	Name	Änderung	Erstellt	20.06.2017	Fü	Massstab
				Geprüft			1:5
				Freigegeben			
				Auftrags-Nr.			

Ohne sep. Stückliste	<input type="checkbox"/>	Verwendungsbereich, Projekt	Status	
Sep. Stückliste gleicher Nr.	<input type="checkbox"/>	Avisec	Ursprung	Format A3
Sep. Stückliste anderer Nr.	<input type="checkbox"/>	Sach- / Artikel-Nr.	Ersatz für	Blatt / Anz. 2 / 4
Benennung			Zeichnungs-Nr.	Index
Präzisionsmechanik AG <small>Oberebene 11 5600 Brongarten Telefon 056 648 20 48 Telefax 056 648 20 49</small>			Kardanhalter zu Sockelrohr	850.114 A

We reserve all rights in this document and its subject matter. The recipient hereby acknowledges these rights and assures the use of this document only for the purpose it was delivered. © Premag AG

Dieses Dokument ist unser geistiges Eigentum. Es darf ohne unsere ausdrückliche Genehmigung weder kopiert, vervielfältigt oder verwendet, noch an Dritte weitergegeben werden. Zuwiderhandlung ist strafbar und wird strafrechtlich verfolgt. Copyright reserved! © Premag AG



Pos	Menge	Nummer	Rev	Beschreibung	Material	Gewicht	Bemerkung
9	21			BN 640 Einpressmutter M8 A1	1.4301 (V2A)	0.00	
8	1	850.115	A	Rohradapter vertikal	1.4301 (V2A)	1.38	
7	1	850.118	A	Stütze zu Wandarm	1.4301 (X5CrNi18-10)	1.24	
6	1	850.117	A	Wandarm Basis	1.4301 (V2A)	3.31	
5	4	850.113	A	Gewindelascbe Kardan	1.4301 (X5CrNi18-10)	0.01	
4	1	850.111	A	Kamerahalter Kardan	1.4301 (X5CrNi18-10)	0.35	
3	1	850.110	A	Knoten Kardan	1.4301 (V2A)	0.33	
2	1	850.109	A	Schwenkteil Kardan	1.4301 (X5CrNi18-10)	0.33	
1	1	850.108	A	Basis Kardan	1.4301 (V2A)	0.54	

Änd.	Datum	Name	Änderung	Erstellt	20.06.2017	Fü	Massstab
				Geprüft			1:5
				Freigegeben			
				Auftrags-Nr.			
Ohne sep. Stückliste <input type="checkbox"/>				Verwendungsbereich, Projekt		Status	
Sep. Stückliste gleicher Nr. <input type="checkbox"/>				Avisec		Ursprung	Format
Sep. Stückliste anderer Nr. <input type="checkbox"/>				Sach- / Artikel-Nr.		Ersatz für	A3
Benennung						Zeichnungs-Nr.	Index
Kardanhalter zu Vertikalrohr						850.114	A



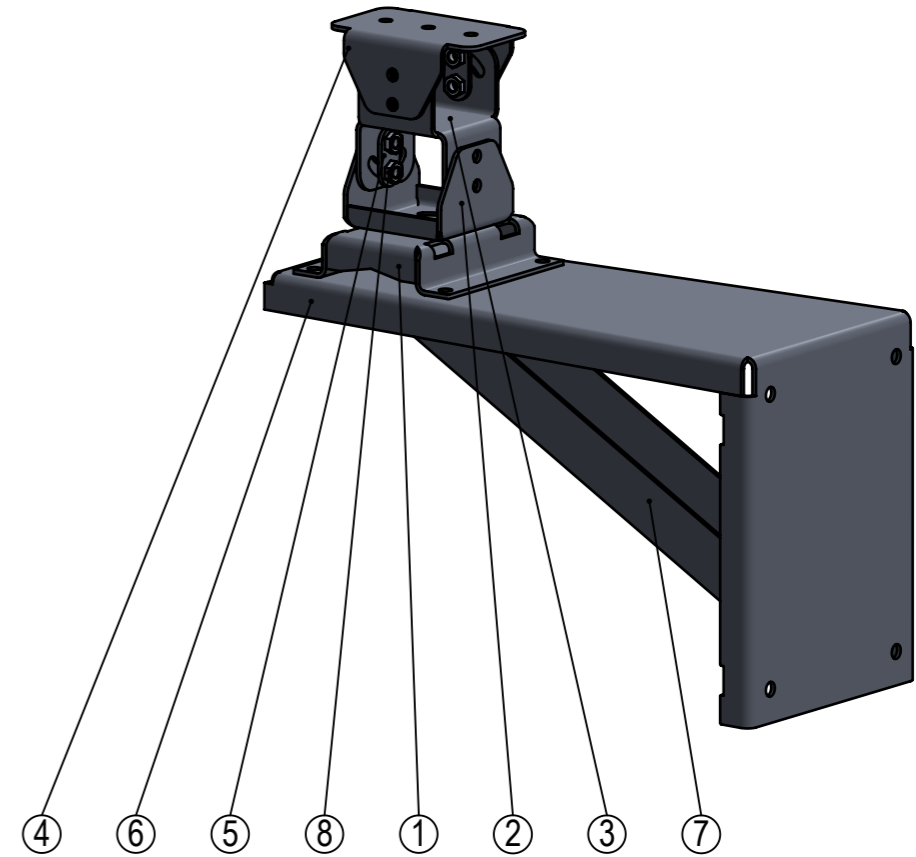
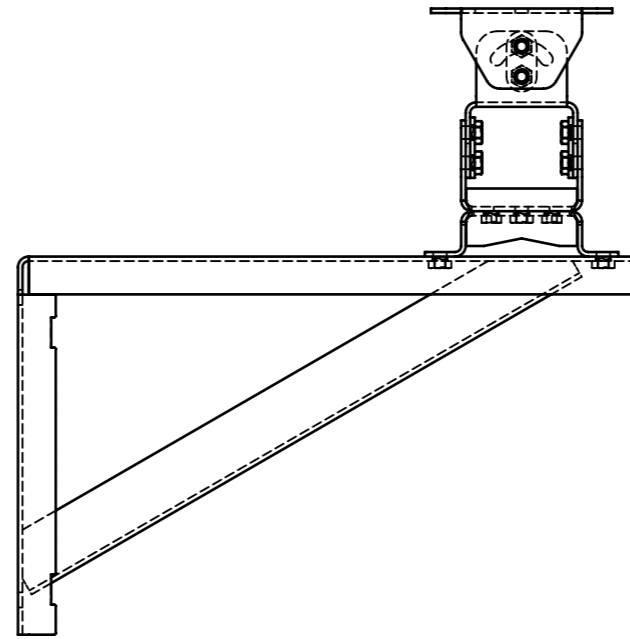
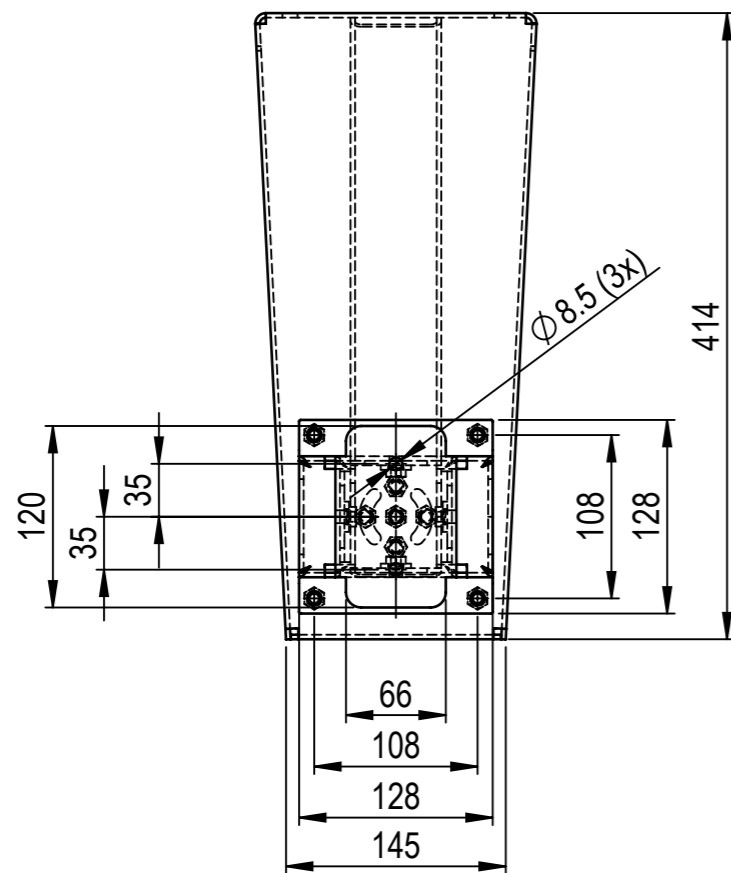
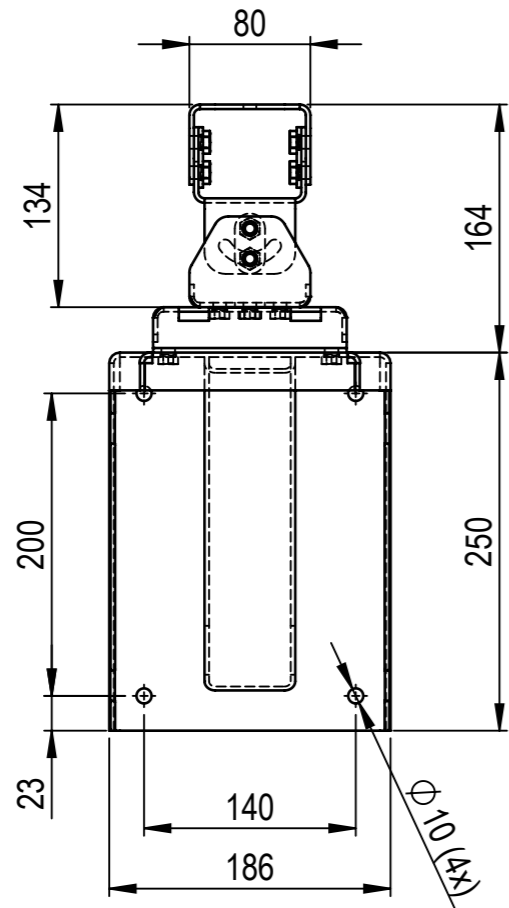
Oberberne 11
5600 Brongarten
Telefon 056 648 20 48
Telefax 056 648 20 49

CAD-System: SolidWorks

Plotdatum: 21.06.17

We reserve all rights in this document and its subject matter. The recipient hereby acknowledges these rights and assures the use of this document only for the purpose it was delivered. © Premag AG

Dieses Dokument ist unser geistiges Eigentum. Es darf ohne unsere ausdrückliche Genehmigung weder kopiert, vervielfältigt oder verwendet, noch an Dritte weitergegeben werden. Zuwiderhandlung ist strafbar und wird strafrechtlich verfolgt. Copyright reserved! © Premag AG



Pos	Menge	Nummer	Rev	Beschreibung	Material	Gewicht	Bemerkung
8	17			BN 640 Einpressmutter M8 A1	1.4301 (V2A)	0.00	
7	1	850.118	A	Stütze zu Wandarm	1.4301 (X5CrNi18-10)	1.24	
6	1	850.117	A	Wandarm Basis	1.4301 (V2A)	3.31	
5	4	850.113	A	Gewindelasche Kardan	1.4301 (X5CrNi18-10)	0.01	
4	1	850.111	A	Kamerahalter Kardan	1.4301 (X5CrNi18-10)	0.35	
3	1	850.110	A	Knoten Kardan	1.4301 (V2A)	0.33	
2	1	850.109	A	Schwenkteil Kardan	1.4301 (X5CrNi18-10)	0.33	
1	1	850.108	A	Basis Kardan	1.4301 (V2A)	0.54	

Änd.	Datum	Name	Änderung	Erstellt	20.06.2017	Fü	Massstab
				Geprüft			1:5
				Freigegeben			
				Auftrags-Nr.			
Ohne sep. Stückliste <input type="checkbox"/> Verwendungsbereich, Projekt				Status			
Sep. Stückliste gleicher Nr. <input type="checkbox"/> Avisec				Ursprung		Format	Blatt / Anz.
Sep. Stückliste anderer Nr. <input type="checkbox"/> Sach- / Artikel-Nr.				Ersatz für		A3	4 / 4
Benennung						Zeichnungs-Nr.	Index
Premag Präzisionsmechanik AG <small>Oberebene 11 5600 Brongarten Telefon 056 648 20 48 Telefax 056 648 20 49</small>						Kardanhalter mit Wandhalter	850.114 A
							Plotdatum: 21.06.17

CAD-System: SolidWorks